



ФЕДЕРАЛЬНАЯ СЛУЖБА
ПО ИНТЕЛЛЕКТУАЛЬНОЙ СОБСТВЕННОСТИ

(12) ТИТУЛЬНЫЙ ЛИСТ ОПИСАНИЯ ПОЛЕЗНОЙ МОДЕЛИ К ПАТЕНТУ

(21)(22) Заявка: 2013108777/12, 26.02.2013

(24) Дата начала отсчета срока действия патента:
26.02.2013

Приоритет(ы):

(30) Конвенционный приоритет:
27.04.2012 AM AM20120068U

(45) Опубликовано: 10.01.2014 Бюл. № 1

Адрес для переписки:

0010, Армения, Ереван, ул. Вардананц, 5а, кв. 72,
Хачатрян Р.М.

(72) Автор(ы):

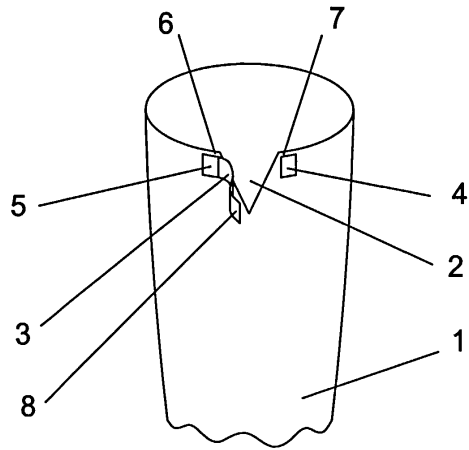
Хачатрян Рудик Мхитарович (AM)

(73) Патентообладатель(и):

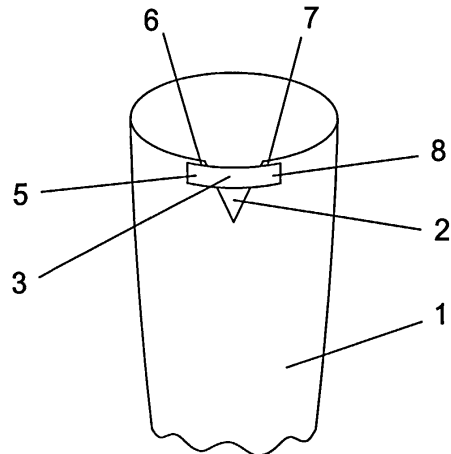
Хачатрян Рудик Мхитарович (AM)

(54) САМОПОДДЕРЖИВАЮЩИЕСЯ НОСКИ**(57) Формула полезной модели**

Самоподдерживающиеся носки с вырезом на верхнем краю паголенка, содержащие ленточный держатель, прикрепленный к паголенку, отличающиеся тем, что держатель выполнен в виде ленты-липучки Велькро, которая одним концом прикреплена к первому краю выреза с возможностью прилипания другим концом ко второму краю выреза.



Фиг.1



Фиг.2